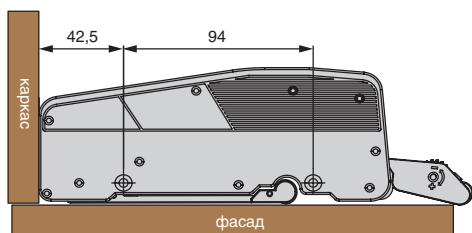
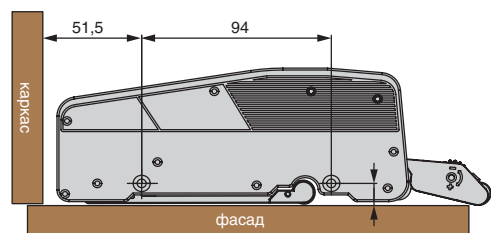


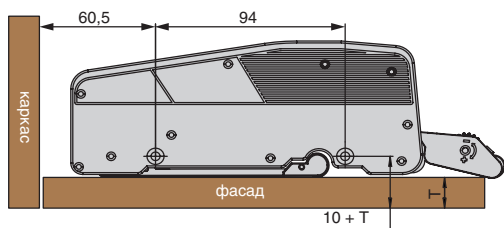
Вариант установки с накладными петлями



Вариант установки с полунакладными петлями



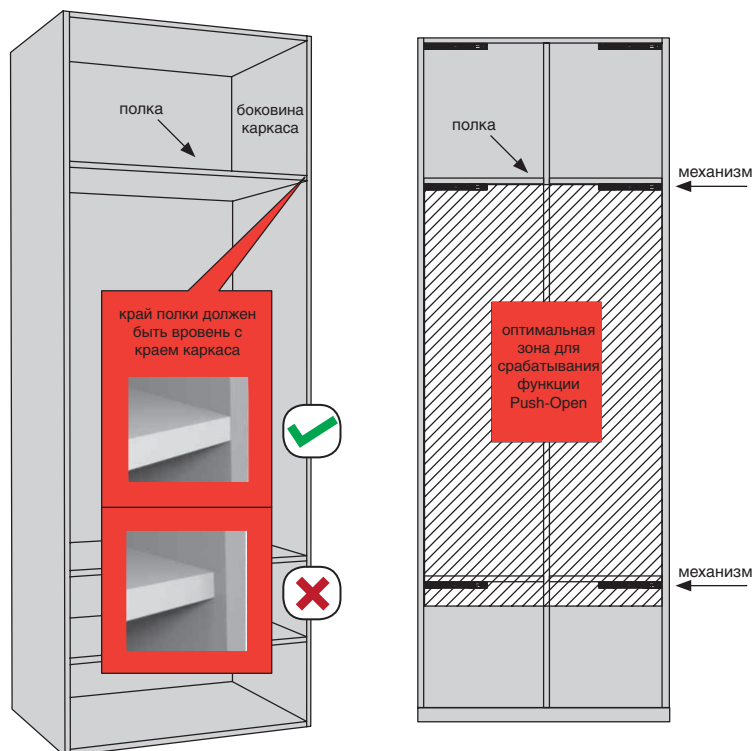
Вариант установки с вкладными петлями



T – толщина фасада

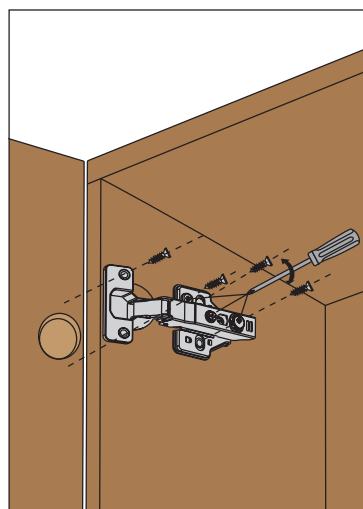
Важно:

1. фасад может не закрываться с помощью доводчика, если механизм установлен не в оптимальной зоне
2. высота каркаса не более 2700 мм

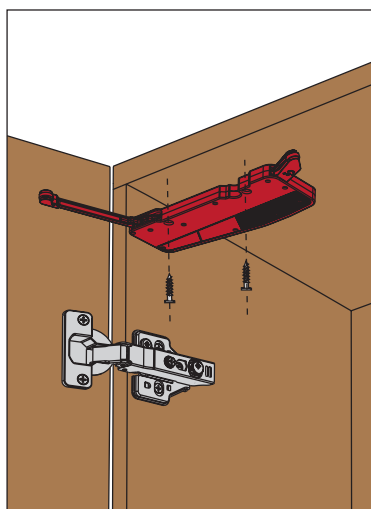


ИНСТРУКЦИЯ ПО УСТАНОВКЕ

1. установите фасад и отрегулируйте его относительно каркаса



2. установите механизм открывания двери, вровень с краем каркаса



3. отрегулируйте зазор между фасадом и каркасом с помощью активатора

